

Synology Chat記録

元ページ: Synology Chat

取得範囲: 開いているスレッド

取得日時: 2026-06-12 10:30

URL: <https://example.local/chat/sample-thread>



田中

6月10, 08:48

購読済み

ファイルをアップロードしました: 見積依頼_サンプル図面.pdf

@sample_partner

添付図面のお見積りをお願いします。

数量 : 3個

材質 : SUS304

材料 : 支給・自給どちらでもかまいません

納期 : リードタイム回答ください

以上、ご検討よろしくお願いたします。



見積依頼_サンプル図面.pdf

PDF 124 KB

23 コメント



田中

6月10, 08:48

ファイルをアップロードしました: CAD_sample.zip



CAD_sample.zip

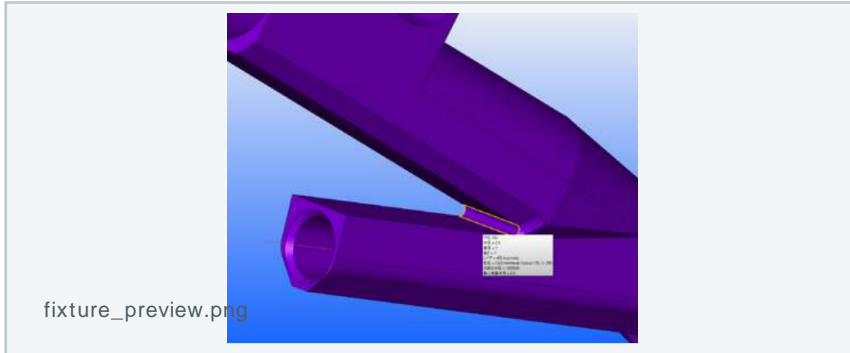
ZIP 588.2 KB

佐

佐藤

6月10, 11:31

ファイルをアップロードしました: fixture_preview.png



山

山田

6月10, 13:05

図面確認しました。穴位置Aだけ寸法公差を追記してください。その他は前回品と同条件で問題ありません。

2 いいね

鈴

鈴木

6月10, 15:20

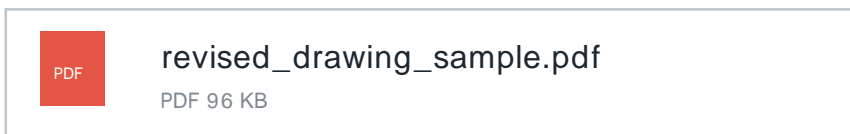
支給材の場合と自給材の場合で、見積を2パターンに分けます。回答予定は明日午前です。

田

田中

6月11, 09:04

ファイルをアップロードしました:
revised_drawing_sample.pdf



佐

佐藤

6月11, 10:42

修正版を確認しました。A寸法は45.0mmで進めます。表面処理は見積書の備考に記載します。

確認済み

山

山田

6月11, 12:15

参考画像を追加します: clearance_check.png



田

田中

6月11, 09:10

納期回答を受領しました。初回ロットは6月下旬、追加分は7月上旬で調整できます。

佐

佐藤

6月11, 11:17

見積書の宛名はサンプル工業株式会社をお願いします。案件番号はSK-2026-0612です。

山

山田

6月11, 13:24

社内共有用に、ここまでのやり取りをPDFとして保存します。添付とコメントと一緒に残ると助かります。

鈴

鈴木

6月11, 15:31

単価条件を確認しました。数量5個の場合の差額も追記しておきます。

田

田中

6月11, 17:38

梱包条件は通常の個別包装で問題ありません。納品書には案件番号を記載してください。

佐

佐藤

6月11, 10:45

最終版の見積PDFをアップロードしました。社内確認後に発注予定です。



final_quote_sample.pdf

PDF 82 KB

山

山田

6月11, 12:52

発注時はこのスレッドのPDFを案件フォルダに保存し、図面と一緒に管理します。

鈴

鈴木

6月12, 14:59

次回以降も同じ条件で依頼する可能性があります。加工条件のメモとして残しておきます。

田

田中

6月12, 16:16

承知しました。PDF資料として保存して、営業・設計・購買で共有します。

1 確認

佐

佐藤

6月12, 09:23

見積条件の補足です。検査成績書は不要、外観確認のみで進めます。

山

山田

6月12, 11:30

最終確認しました。内容に問題ありません。発注書は別途送付します。

ZIP

purchase_note_sample.zip

ZIP 214 KB

鈴

鈴木

6月12, 13:37

このやり取りは後から参照できるよう、NASの案件フォルダへ保存してください。



田中

6月12, 15:44

了解しました。納期回答と添付資料をまとめて保存します。



佐藤

6月12, 17:51

追加コメントです。予備品1個を含めた場合の価格も控えておきます。



山田

6月13, 10:58

以上で今回の確認は完了です。PDF化して関係者へ共有します。

1 確認